

E5508

CONNETTORI D-SUB

Connettori d-sub ad alta densità. Terminali a saldare su filo

Numero di Contatti: 15, 26, 44, 62, 78

Isolante: PBT+30% Fibra di vetro (UL94V-0)

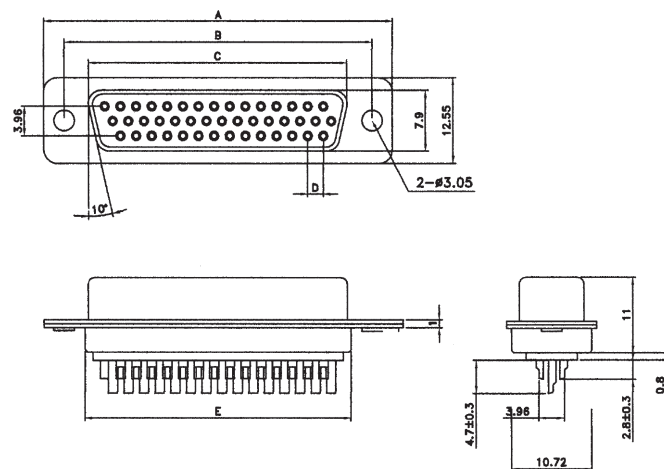
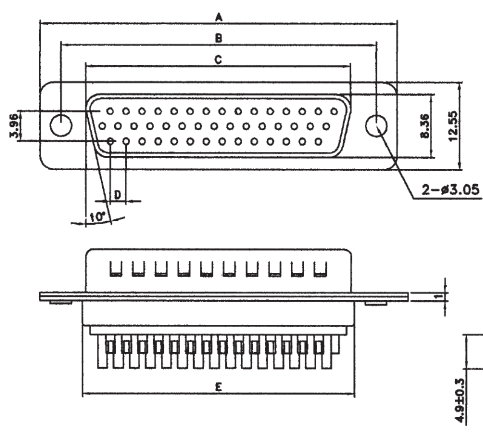
Colore isolante: Nero

Esterno: Acciaio

Portata dei contatti: 3A @ 28VDC

Resistenza di isolamento: 1000M ohm min @ 250VDC

Temperatura di lavoro: -55°C / +105°C



CODICE
E5508-(X)P

x=numero di vie

MASCHIO

CODICE
E5508(X)S

x=numero di vie

FEMMINA

DIMENSIONI

N° di Poli	A	B	C	D	E
15	30.80	24.99	16.90	2.29	19.30
26	39.10	33.32	25.30	2.29	27.50
44	53.00	47.04	39.00	2.29	41.30
62	69.30	63.50	55.40	2.41	57.50
78	66.90	61.11	52.86	2.41	55.30

N° di Poli	A	B	C	D	E
15	30.80	24.99	16.30	2.29	19.30
26	39.10	33.32	24.70	2.29	27.50
44	53.00	47.04	38.40	2.29	41.30
62	69.30	63.50	54.80	2.41	57.50
78	66.90	61.11	52.34	2.41	55.30

COMPOSIZIONE DEL CODICE

Serie N°	N° di Poli	Tipo	Doratura	Fissaggio
E5508	44	P	02	
E5508	15 - 26 - 44 62 - 78	P: Maschio S: Femmina	02: Selettiva	Fori passanti (standard)

E5509

CONNETTORI D-SUB

Connettori a-sub ad alta densita' per terminali a crimpare

Numero di Contatti: 15, 26, 62

Isolante: PBT+30% Fibra di vetro (UL94V-0)

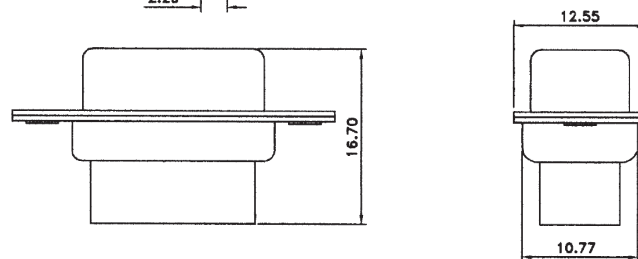
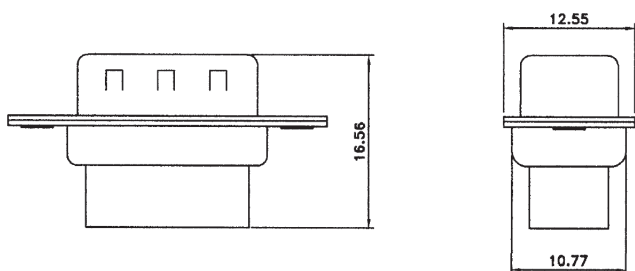
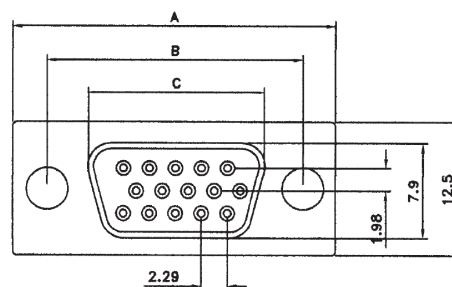
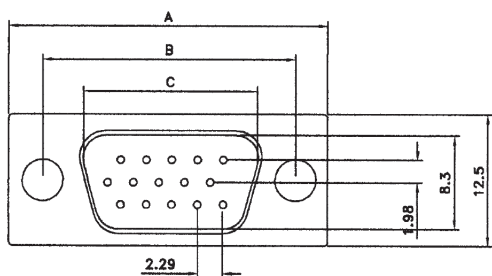
Colore isolante: Nero

Esterno: Acciaio

Utilizza i terminali E5509TP / TS

Resistenza di isolamento: 1000M ohm min @ 350VDC

Temperatura di lavoro: -55°C / +105°C



CODICE
E5509-(X)P

x=numero di vie

MASCHIO

CODICE
E5509(X)S

x=numero di vie

FEMMINA

DIMENSIONI

N° di Poli	A	B	C
15	30.68	24.99	16.84
26	39.01	33.32	25.17
44	69.19	63.47	55.35

N° di Poli	A	B	C
15	30.68	24.99	16.31
26	39.01	33.32	24.64
44	69.19	63.47	54.81

COMPOSIZIONE DEL CODICE

Serie N°	N° di Poli	Tipo	Fissaggio
E5509	26	P	00
E5509	15 - 26 - 62	P: Porta Maschio S: Porta Femmina	00: Fori passanti

E5509TP/TS

CONNETTORI D-SUB

Terminali a crimpare per d-sub ad alta densità

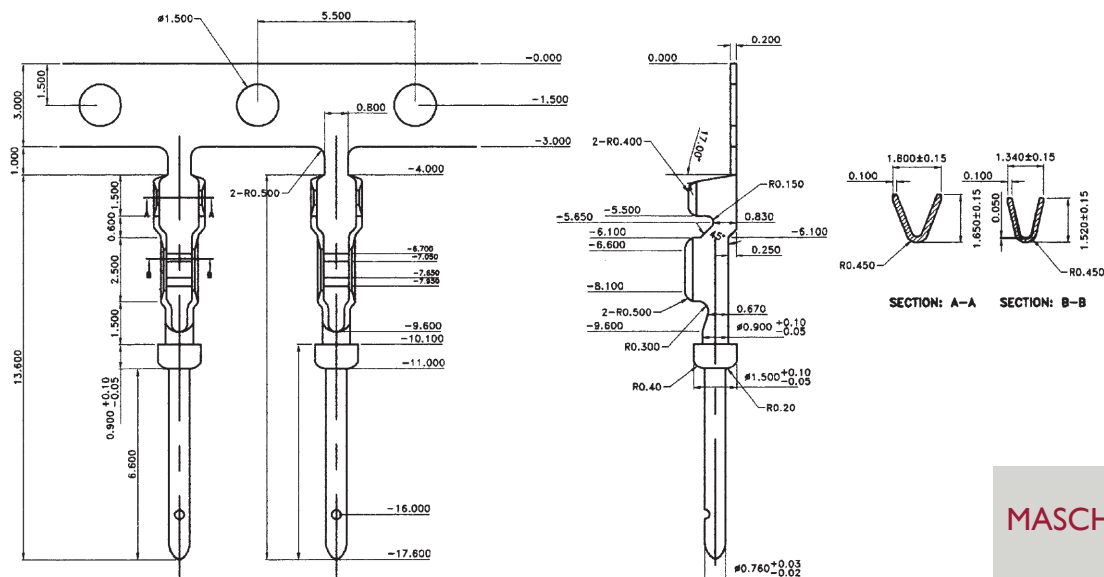
Diametro dei pin: 1mm

Materiale: Bronzo Fosforoso (Femmine)

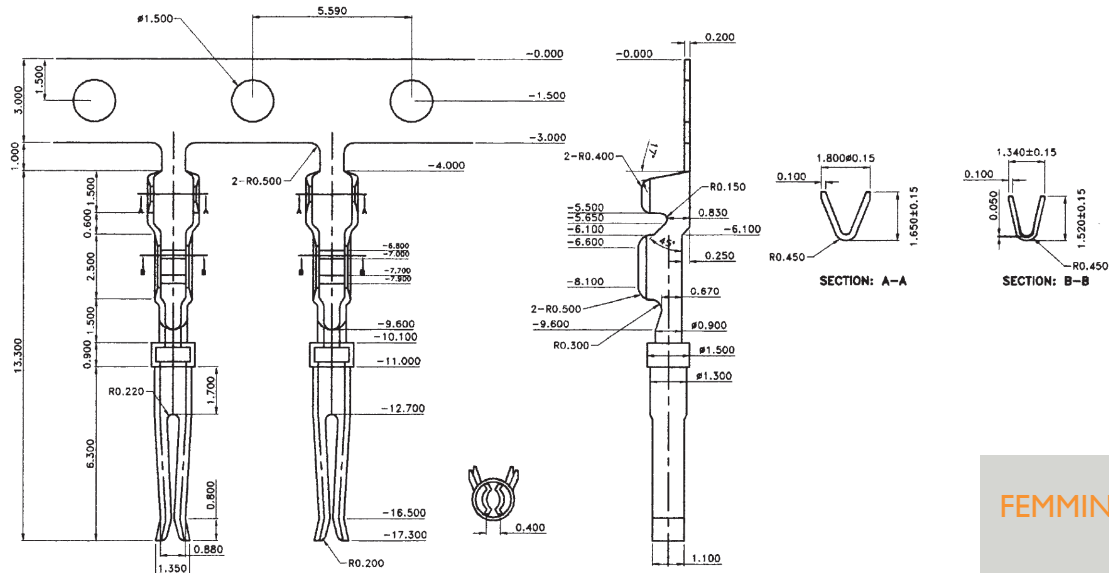
Ottone (maschi)

Portata dei contatti: 3A @ 500VDC

Utilizzabile nella serie E5509



MASCHIO



FEMMINA

Codice Elmac	Tipo	AWG #	Finitura	Confezione
E5509TP-2426	Maschio	24 - 26	Doratura selettiva	10.000pz
E5509TS-2426	Femmina	24 - 26	Doratura selettiva	10.000pz